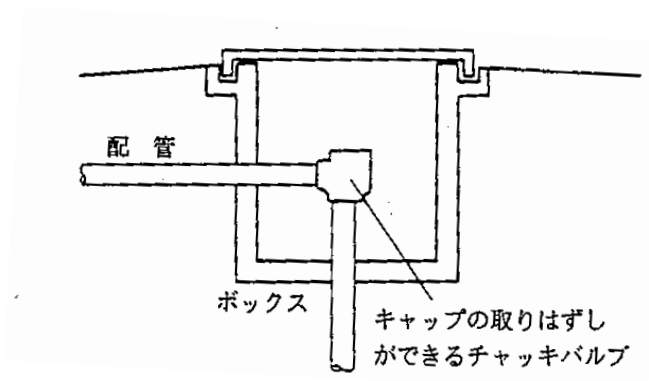
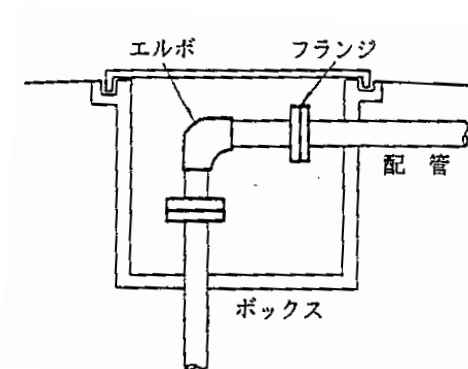


第27 地下タンク等の気密試験のための措置例

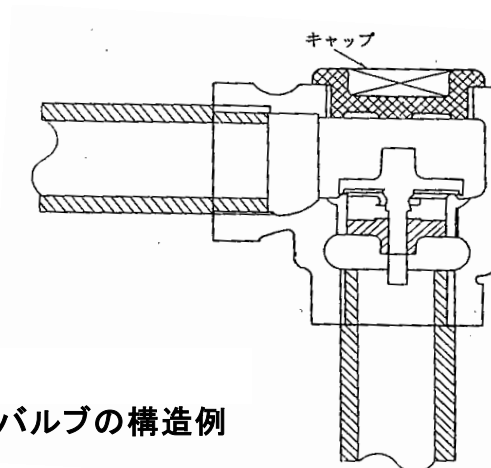
第8「地下タンク貯蔵所」14に掲げる措置の例としては、第5-5-1図から第5-5-3図のようなものがある。



第5-5-1図



第5-5-2図



第5-5-3図 チャッキバルブの構造例