

## 第4 屋外タンク貯蔵所（危政令第11条）

### 1 許可数量の算定

- (1) 危省令第2条第1号又は第2号に規定するタンク内容積の計算方法は、「資料第10-1タンクの内容積の計算方法について」によること。（平13.3.30消防危第42号）
- (2) 縦置円筒型タンクで、機能上屋根を放爆構造にできない圧力タンクにあつては、屋根の部分も容量計算に含めるよう指導する。▲

### 2 技術基準の適用

屋外タンク貯蔵所は、貯蔵する危険物の種類及び貯蔵形態等に応じ、技術上の基準の適用が法令上次のように区分される。

6-1表 各種の屋外タンク貯蔵所に適用される基準

区 分	危 政 令	危 省 令
屋外タンク貯蔵所	1 1 I	
高引火点危険物	1 1 I + II + III	22の2の23
アルキルアルミニウム等	1 1 I + IV	22の2の4・22の2の5
アセトアルデヒド等	1 1 I + IV	22の2の4・22の2の6
ヒドロキシルアミン等	1 1 I + IV	22の2の4・22の2の7
岩盤タンク	1 1 I + V	22の2の8・22の3
特殊液体危険物タンク（地中タンク）	1 1 I + V	22の2の8・22の3の2
特殊液体危険物タンク（海上タンク）	1 1 I + V	22の2の8・22の3の3

注 算用数字は条、ローマ数字は項を表している。

### 3 位置、構造及び設備の基準

- (1) 500kℓ未満の屋外タンク貯蔵所

#### ア 保安距離

危政令第11条第1項第1号に規定する「保安距離」の起算点は、屋外タンクの側板からとするほか、第3「製造所」の例（保安距離の特例に係る部分第3、5(1)カを除く。）によること。（昭56.12.15消防危第170号質疑）

#### イ 敷地内距離

危政令第11条第1項第1号の2の表中のタンクの高さの起算点は、地盤面からの高さとするほか、危省令第19条の2第2号及び第4号の規定は、次によること。

(ア) 「地形上火災が生じた場合においても延焼のおそれが少ない」（危省令第19条の2第2号）場合及び「敷地境界線の外縁に、危告示第68条の2で定める施設が存在する」（危省令第19条の2第4号）場合には、何らの措置を講じなくても、市町村長等が定めた距離とすることができること。

(イ) 「敷地境界線の外縁に、告示で定める施設」として危告示第68条の2第3号に該当する道路にあっては、当該屋外タンク貯蔵所の存する事業所の敷地の周囲に存する道路の状況から避難路が確保されていないと判断されるものについては、該当しないものとする。

(ウ) 前(ア)において、「地形上火災が生じた場合においても延焼のおそれが少ない」ものとしては、屋外タンク貯蔵所の存する事業所の敷地に隣接して次のいずれかのものが存在する場合等であること。

なお、これらのものが2以上連続して存する場合も同様であること。

① 海、湖沼、河川又は水路（昭55.7.1消防危第80号通知）

② 工業専用地域内の原野と無指定地域内の農作地及び原野（昭53.2.15消防危22号通知）

③ 工業専用地域となることが確実である埋立中の土地

#### ウ 保有空地

政令第11条第1項第2号に規定する「保有空地」は、第3「製造所」の例によること。

#### エ 標識・掲示板

(ア) 危政令第11条第1項第3号に規定する「標識、掲示板」は、第3「製造所」の例による。

ただし、側板に直接表示することは認められない。（昭37.4.6自消丙予発第44号質疑）

(イ) タンク群にあっては、次によることができるものであること。（昭36.5.10自消甲予発第25号通知）

① 標識は、タンク群ごとに1枚とすることができる。

② タンク群における標識及び掲示板は、見やすい箇所に一括して設けることができるものであること。ただし、この場合、掲示板と各タンクが対応できるような措置を講じること。

#### オ タンク構造

(ア) タンクの材料

危政令第11条第1項第4号に規定する「3.2mm以上の鋼板」には危省令第20条の5第1号に規定する鋼板又はこれと同等以上の機械的性質を有する鋼板も含まれること。

## 使用できる鋼板の例

J I S G 3 1 0 1 一般構造用圧延鋼材の S S 4 0 0
3 1 0 6 溶接構造用圧延鋼材の S M 4 0 0 C
3 1 1 4 溶接構造用耐侯性熱間圧延鋼材の S M A 4 0 0
3 1 1 5 圧力容器用鋼板の S P V 4 9 0
4 3 0 4 と 4 3 0 5 ステンレス鋼板の S U S 3 0 4、S U S 3 1 6 (2. 8 mm 以上)

### (イ) 圧力タンクの範囲及び水圧試験

- a 危政令第 1 1 条第 1 項第 4 号に規定する「圧力タンク」とは、最大常用圧力が正圧又は負圧で水柱 5 0 0 mm を超えるものをいう。(昭 5 2. 3. 3 0 消防危第 5 6 号通知)
- b 負圧タンクは、当該タンクの使用時における負圧に対する安全性を検討した計算書を確認する。
- c 負圧タンクの水圧試験は、最大常用圧力 ( - 7 6 0 mm 水柱 ) の絶対値の 1. 5 倍の圧力で 1 0 分間行うこととして差し支えない。(平 9. 1 0. 2 2 消防危第 1 0 4 号)

なお、負圧試験の結果については、資料等で確認する。

### カ 沈下測定

水張試験又は定期点検等においてタンクの沈下測定を行い、不等沈下量が当該タンク直径の 5 0 分の 1 以上であった場合は、基礎の修正を行うように指導する。



### キ 耐震・耐風圧構造

屋外貯蔵タンクが危政令第 1 1 条第 1 項第 5 号に規定する「地震及び風圧に耐えることができる構造」の確認は、資料第 4 - 1 を参考に行うこと。

### ク 支柱の耐火性能

危政令第 1 1 条第 1 項第 5 号の「支柱」とは、貯蔵タンクの下方に設けられる柱をいい、当該支柱の構造は、危政令で例示するもの以外に鉄骨を次に掲げる材料で覆ったものがあること。(昭 4 0. 1 0. 2 6 自消乙予発第 2 0 号通知、昭 4 6. 1. 5 消防予第 2 号質疑)

- (ア) 塗厚さが 4 c m (軽量骨材を用いたものについては 3 c m) 以上の鉄網モルタル
- (イ) 厚さが 5 c m (軽量骨材を用いたものについては 4 c m) 以上のコンクリートブロック
- (ウ) 厚さが 5 c m 以上のれんが又は石

(エ) 石綿けい酸カルシウム成型板で60分耐火としたもの

#### ケ 放爆構造

危政令第11条第1項第6号に規定する「内部のガス又は蒸気を上部に放出することができる構造」には、次のような方法がある。

(ア) 縦置型タンク

- a 屋根板を側板より薄くし、補強材等を接合していないもの。
- b 屋根板と側板の接合を、側板相互又は側板と底部との接合より弱く（片面溶接等）したもの。

(イ) 横置型タンク

異常上昇内圧を放出するため、十分な放出面積を有する局所的な弱い接合部分を設けたもの。

#### コ 外面塗装

危政令第11条第1項第7号に規定する「さびどめのための塗装」は、ステンレスタンク等腐食し難い材料で造られているタンクについては省略することができる。

#### サ 底板の外面防食措置

資料第1-3の3、4を参考とすること。

なお、危政令第11条第1項第7号の2に規定する「底板の外面の腐食を防止するための措置」を講ずる場合は、オイルサンドは防食材料として認められないものであること。

#### シ 雨水浸入防止措置

タンク底部のアニュラ板等外側張出し部近傍からタンク底部の下へ雨水が浸入するのを防止するための措置（以下「雨水浸入防止措置」という。）は、次による方法又はこれと同等以上の効果を有する方法により行うこと。（第6-1図その1及びその2参照）

(ア) 犬走り部の被覆は、次によること。

- a 被覆幅は、使用材料の特性に応じ、雨水の浸入を有効に防止することができる幅とする。
- b 被覆は、犬走り表面の保護措置の上部に行う。

(イ) 被覆材料は、防水性を有するとともに、適切な耐候性、防食性、接着性及び可とう性を有すること。

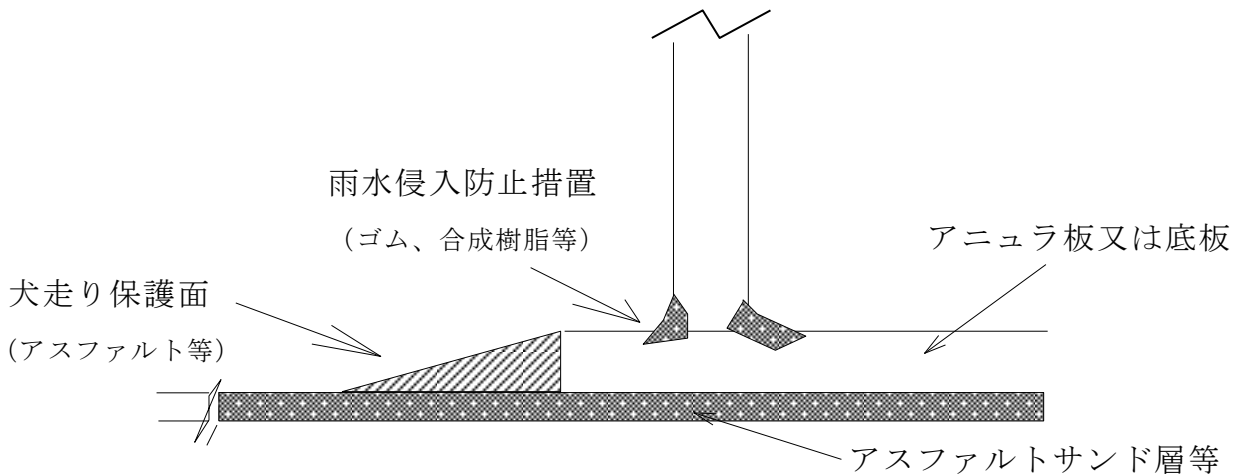
(ウ) 被覆は、次の方法により行うこと。

- a 被覆材とアニュラ板上面及び犬走り表面との接着部は、雨水が浸入しないよう必要な措置を講ずる。
- b 屋外貯蔵タンクの沈下等によりアニュラ板と被覆材との接着部分に隙間

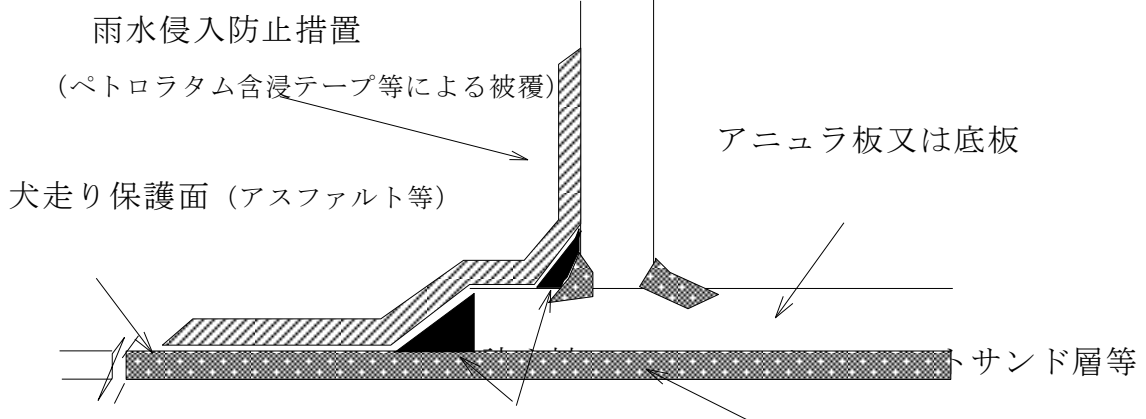
を生ずるおそれがある場合は、被覆材のはく離を防止するための措置を講ずる。

- c 被覆厚さは、使用する被覆材の特性に応じ、はく離を防ぎ、雨水の浸入を防止するのに十分な厚さとする。
- d 被覆表面は、適当な傾斜をつけるとともに、平滑に仕上げる。
- e アニュラ板外側張出し部先端等の段差を生ずる部分に詰め材を用いる場合は、防食性、接着性等に悪影響を与えないものとする。

### その1 (昭54. 12. 25消防危第169号通知)



### その2



6-1図 雨水浸入防止措置の例

#### ス 通気管

通気量の計算方法については、資料第4-3を参考とすること。

#### セ 自動表示装置

危政令第11条第1項第9号に規定する「危険物の量を自動的に表示する装置」には、次のものがあること。(昭37. 4. 6自消丙予発第44号質疑)

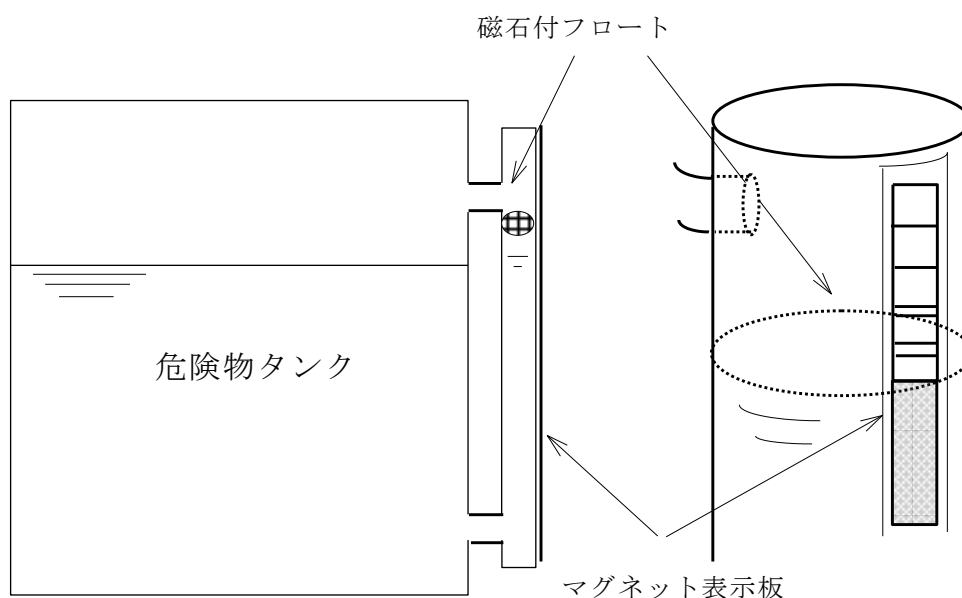
(ア) 気密又は蒸気がたやすく発散しない構造の浮子式計量装置

(イ) 電気方式、圧力作動式又はラジオアイソトープ利用方式による自動計量装置

(ウ) 連通管式

連通管式の表示装置は、マグネット等を用いた間接方式とし、ガラスゲージは使用しないこと。

ただし、引火点 40℃以上の危険物を貯蔵するタンクに限りガラスゲージを設けることができ、その構造は、金属管で保護した硬質ガラス等で造られ、かつ、当該ガラスゲージが破損した際に危険物の流出を自動的に停止できる装置（ボール入自動停止弁等）が取り付けられているものに限られること。



6-2 図 連通管式自動表示装置の例

ソ 注入口

危政令第11条第1項第10号に規定する「注入口」は、次によるものとする。

(ア) 注入口は、タンクとの距離に関係なくタンクの附属設備として規制する。

(イ) 1の注入口で2以上のタンクに危険物を移送する場合、当該注入口をいずれのタンクの設備とするかは、次の順位によるものとする。

- a 貯蔵する危険物の引火点が低いタンク
- b 容量が大きいタンク
- c 注入口との距離が近いタンク

(ウ) 注入口の直下部周囲には、漏れた危険物が飛散等しないよう、必要に応じてためます等を設けるよう指導する。▲

(エ) 注入口は蒸気の滞留するおそれがある階段、ドライエリア等を避けた位置に設けるよう指導する。▲

- (カ) 注入口が1箇所に群として存在する場合で、掲示板を設けなければならないときは、当該注入口群に1掲示板とすることができること。また、表示する危険物の品名は、当該注入口群において取り扱われる危険物のうち表示を必要とするもののみでよい。（昭40.10.26自消乙予発第20号通知）
- (カ) 「市町村長等が火災の予防上当該掲示板を設ける必要がないと認める場合」とは、当該注入口が当該タンク近くにあり附属設備であることが明らかな場合で、関係者以外の者が出入りしない場所等が該当すること。（昭40.10.26自消乙予発第20号通知）
- (キ) 注入口付近においてタンクの自動表示装置を視認できないものにあつては、注入口付近にタンク内の危険物の量を容易に覚知することができる装置、危険物の量がタンク容量に達した場合に警報を発する装置、又は連絡装置等を設けるよう指導する。▲
- (ク) 「その他静電気による災害が発生するおそれのある液体の危険物」とは、特殊引火物、第一石油類及び第二石油類をいう。
- (ケ) 接地電極
- a 接地抵抗値は、おおむね1,000Ω以下となるように設ける。
  - b 接地端子と接地導線の接続は、ハンダ付等により完全に接続する。
  - c 接地導線は、機械的に十分な強度を有する太さとする。
  - d 接地端子は、移動貯蔵タンクの接地導線と有効に接地ができる構造とし、取付箇所は引火性危険物の蒸気が漏れ、又は滞留するおそれのある場所以外とする。
  - e 接地端子の材質は、導電性の良い金属（銅、アルミニウム等）を用いる。
  - f 接地端子の取付箇所には、赤色の塗料等により「屋外貯蔵タンク接地端子」と表示する。
  - g 避雷設備の接地極が注入口付近にある場合は、兼用することができる。（平元.7.4消防危第64号質疑）

#### タ ポンプ設備

屋外タンク貯蔵所のポンプ設備は、危政令第11条第1項第10号の2の規定によるほか、次によること。

- (ア) ポンプ設備は、防油堤内に設けないよう指導する。（昭40.10.26自消乙予発第20号通知）▲
- (イ) ポンプ設備の保有空地については、次による。
- a 危政令第11条第1項第10号の2イに掲げる「防火上有効な隔壁を設ける場合」には、1棟の工作物の中でポンプ設備の用途に供する部分と他

の用途に供する部分とが耐火構造の隔壁で屋根裏まで完全に仕切られている場合を含むものであること。（昭40.10.26自消乙予発第20号通知）

b 危政令第11条第1項第10号の2イの規定にかかわらず、ポンプ室（この場合のポンプ室とは、点検、補修等ができる大きさのものをいう。以下次項において同じ。）に設ける場合は、次によることができる。

(a) 主要構造部を耐火構造（開口部には特定防火設備を設ける。）とした専用のポンプ室を設ける場合は、保有空地をとらないことができる。

(b) 専用に危政令第11条第1項第10号の2ハからチに規定する構造としたポンプ室を設ける場合は、保有空地を1m（ポンプを通過する危険物の引火点が40℃以上のものは0.5m）以上とすることができる。

(c) ポンプ相互間については、保有空地の規定を適用しないことができる。

(ウ) 1のポンプで2以上のタンクに危険物を移送する場合は、当該ポンプをいずれのタンクの設備とするかは、前ソ(イ)の例によるものであること。

(エ) 2以上のポンプ設備が1ヶ所に集団で設置されている場合においては、当該2以上のポンプ設備の群をもって1のポンプ設備とすること。この場合、当該ポンプ設備は、その属するすべてのタンクのポンプ設備としての性格を有することとなるので、その属するどのタンクの空地内に設置することも可能である。

また、当該ポンプ設備は、どのタンクからの距離もタンクの空地の幅の3分の1以上でなければならないこと。さらに、掲示板は1の掲示板で足りるが、2以上の品名にかかわる場合は、当該2以上の品名を列記すること。この場合、設置又は変更許可等の取扱いについては、主たるタンクのポンプ設備とすること。（昭40.10.26自消乙予発第20号通知）

(オ) 「市町村長等が火災の予防上当該掲示板を設ける必要がないと認める場合」とは、前ソ(カ)の例によるものであること。

(カ) 電動機の設置は、第3「製造所」の例によること。

#### チ 弁

危政令第11条第1項第11号に規定する屋外貯蔵タンクの弁には、元弁以外の弁も含まれるものであること。（昭56.6.19消防危第71号質疑）

なお、鋳鋼以外のものを用いる場合は、次表に掲げるもの又はこれらと同等以上の機械的強度を有するものとする。（平.元.7.4消防危第64号質疑）

J 1 S G 5 7 0 2	黒心可鍛鉄品第3種 (FCMB 3 4 0)
〃	第4種 (FCMB 3 6 0)
J 1 S G 5 5 0 2	球状黒鉛鉄品第1種 (FCD 4 0 0)
〃	第2種 (FCD 4 5 0)
	ダクタイル鉄鑄造品 (FCD-S)
J 1 S G 5 1 2 1	ステンレス鋼鑄鋼品 (SUS)
J 1 S G 3 2 0 1	炭素鋼鍛鋼品 (SF)

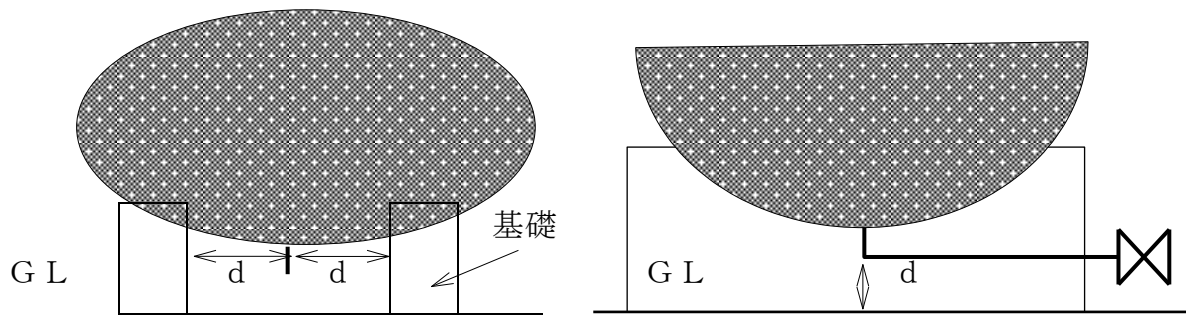
ツ 水抜管

危省令第21条の4に規定する「タンクと水抜管との結合部分が地震等により損傷のおそれのない方法」とは、結合部分及び当該結合部分の直近の水抜管の部分が、地震等の際、タンクの基礎部分に触れないよう、当該水抜管とタンクの基礎との間にその直径以上の間げきを保つものをいう。

(昭40. 10. 2 6自消乙予発第20号通知)

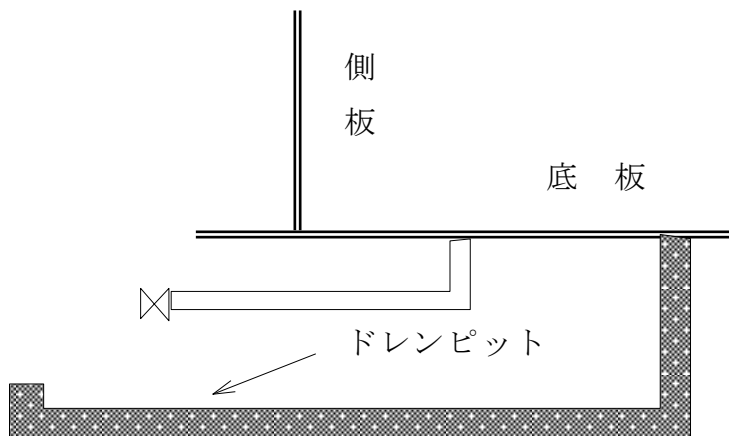
なお、ドレンピットを設けるものは認められない。

(昭58. 9. 29消防危 第89号)



d : 水抜管の直径以上

第6-3図 結合部分が地震等により損傷のおそれのない方法



第6-4図 認められない例

テ 配管

第3「製造所」及び資料第1-1の例によること。

ト 可とう管継手

可とう管継手を使用する場合は、次によること。（昭56. 3. 9消防危第20号通知）

(ア) 可とう管継手は、原則として最大常用圧力が1MPa以下の配管に設けること。（昭56. 3. 9消防危第20号通知）

(イ) 可とう管継手は、「可とう管継手の設置等に関する運用基準について」（昭和56年3月9日消防危第20号通知）の別添「可とう管継手に関する技術上の指針」（以下「可とう管指針」という。）に適合するものであること。（昭53. 3. 9消防危第20号通知）

なお、(財)日本消防設備安全センターで認定試験を行った合格品は可とう管指針に適合しており、可とう管継手を設置する際は、できるだけ当該試験合格品を用いるように指導する。（資料第1-8参照）▲

(ウ) 小口径可とう管継手

フレキシブルメタルホースで呼径40mm未満のもの及びユニバーサル式ベローズ形伸縮管継手で呼径80mm未満のものは、認定試験の対象ではないので、当該小口径可とう管を用いる場合は、当面、可とう管指針のうち、原則として可とう管継手の構成、材料、防食措置、外観及び表示に係る事項について適用するものとする。

なお、この場合の長さについては、次によること。

**フレキシブルメタルホースの場合**

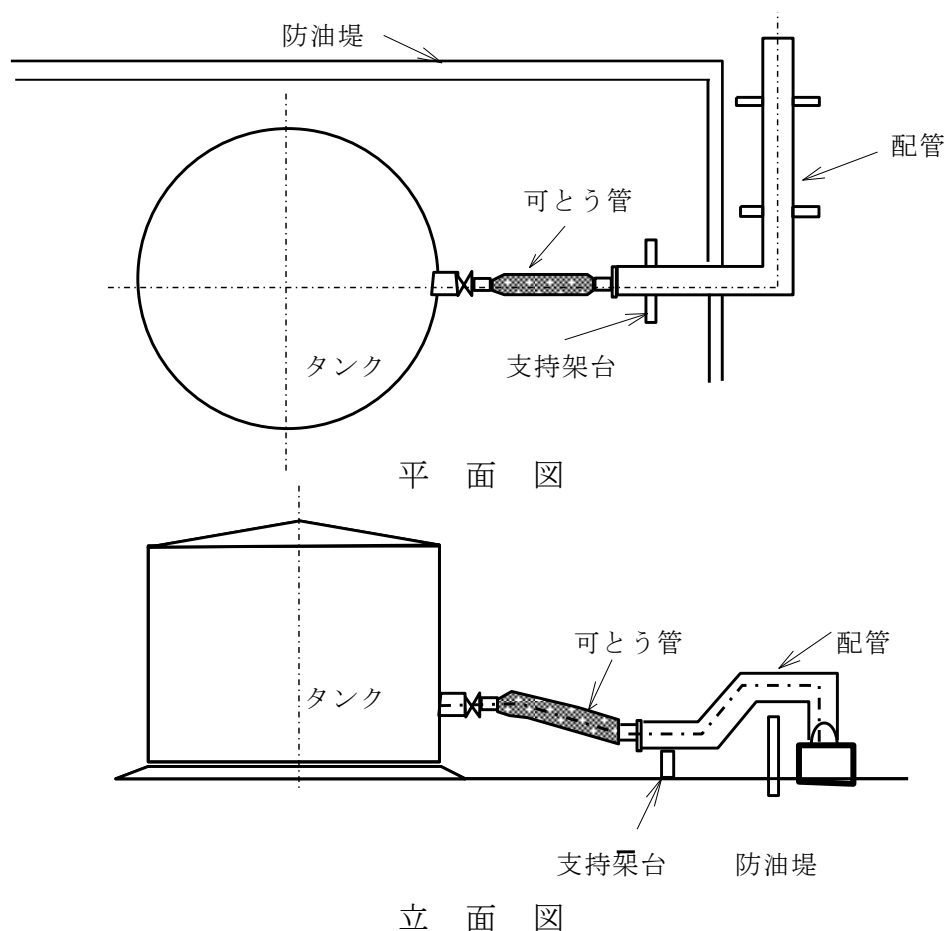
管の呼径 (mm)	長さ (mm)
25未満	300
25以上40未満	500

**ユニバーサル式ベローズ形伸縮管継手の場合**

管の呼径 (mm)	長さ (mm)
25未満	300
25以上50未満	500
50以上80未満	700

(エ) フレキシブルメタルホース、ユニバーサル式ベローズ形伸縮管継手等、軸方向の許容変位量が極めて小さい可とう管継手は、配管の可とう性を考慮し

た配管の配置方法との組合せ等により、地震時等における軸方向変位量を吸収できるよう設置すること。（第6-5図参照）（昭56.3.9消防危第20号通知）



**第6-5図 配管の屈曲による軸方向変位量の吸収措置例**

- (オ) ベローズを用いる可とう管継手は、移送する危険物の性状に応じて腐食等のおそれのない材質のベローズを用いたものであること。
- (カ) 可とう管継手の設置は次によること。
- a 可とう管継手は、圧縮又は伸長して用いないこと。（昭56.3.9消防危第20号通知）
  - b 可とう管継手は、当該継手にねじれが生じないように取り付けること。（昭56.3.9消防危第20号通知）
  - c 可とう管継手は、当該継手の自重等による変形を防止するため、必要に応じ適切な支持架台により支持すること。（昭56.3.9消防危第20号通知）
  - d 可とう管継手は、温度変化等により配管内の圧力が著しく変動するおそれのある配管部分には設けないこと。（昭56.3.9消防危第20号通知）
  - e 可とう管継手は、その性能を有効に引き出せるようタンク等に直角に設

けること。

f 支持架台は、地震等により基礎と支持架台の変位量の違いからタンク本体に重大な損傷を招く危険があるため、可とう管継手とタンク本体の間には設けないこと。

g 可とう管継手の可動範囲内には、配管又は工作物を設けないこと。

(キ) その他

次の可とう管継手を用いる場合は、個別に検討する。

a 常用圧力が1 MPaを超える配管に用いる可とう管継手

b フレキシブルメタルホースにあつては、管の呼径が400 mmを超える可とう管継手

c ユニバーサル式ベローズ形伸縮管継手にあつては、管の呼径が1,500 mmを超える可とう管継手

d フレキシブルメタルホース又はユニバーサル式ベローズ形伸縮管継手以外の可とう管継手

ナ 避雷設備

危政令第11条第1項第14号で規定する「避雷設備」は、第3「製造所」の例により設けること。

なお、接地極には、タンク本体の腐食に影響を与えない材料を選定すること。

ニ 防油堤

防油堤の構造及びその設計例については、資料第4-2によること。

ヌ 階段・連絡橋

(ア) 点検のために必要な階段は、タンクごとに設けること。

(イ) タンク相互間に、連絡橋を設けないこと。

(ウ) 階段のステップは支持枠に溶接し側板に直接溶接しないよう指導する。▲

ネ 保温材

タンク側板に保温材を設ける場合、材質は不燃性又は難燃性の材質とし次により指導する。(昭51.9.3消防危第51号通知、昭51.9.25消防危第57号通知、昭43.4.23消防予第127号質疑)

(ア) 保温材の外装材等から雨水が浸入するのを防止するための有効な措置を講ずる。(例：トップアングル周囲外装材取付部、階段、配管等の取付部) ▲

(イ) 側板最下段の溶接部等は、点検をするために必要であり、施工を行わないこと。▲

(ウ) 保温材を施工する部分のタンク外面には有効なさびどめ塗装を行うこと。▲

ノ 消火設備

消火設備は、第18「消火設備」によること。

- (2) 500kℓ以上1,000kℓ未満の屋外タンク貯蔵所（準特定屋外タンク貯蔵所）

前 (1)の例によるほか、次によること。

ア 基礎・地盤

基礎・地盤については、危政令第11条第1項第3号の3によること。

イ タンクの構造

タンクの構造については、危政令第11条第1項第4号によること。

- (3) 1,000kℓ以上の屋外タンク貯蔵所（特定屋外タンク貯蔵所）

前 (1)の例によるほか、次によること。

ア 基礎・地盤

基礎・地盤については、危政令第11条第1項第3号の2によること。

イ タンクの構造

(ア) 底板と側板との接合部付近は、底板の中央部に比べて大きな力がかかるので、アニュラタイプ（環状）にするよう指導する。▲

(イ) 高温で危険物を貯蔵するタンクにおいては、温度により材料の強度及び弾性係数等が低下するため、これらを考慮した板厚とすること。

ウ タンクの沈下測定

水張試験、定期点検時における沈下測定の方法等は、資料第4-4を参照すること。

エ 緊急遮断弁

緊急遮断弁は、地震等により配管が万一破断した場合、タンク直近の元弁を閉止し、タンク内の危険物の流出を防止するものである。

(ア) 対象タンク

容量が10,000kℓ以上の屋外貯蔵所タンク

(イ) 取付位置

タンク元弁が緊急遮断弁としての機能を有しているか、又はタンク元弁に隣接した位置に設けること。

(ウ) 操作機構

非常の場合に遠隔操作によって閉鎖する機能を有するとともに、停電等主動力が使用不能になった場合でも、液圧、気圧、電気、又はバネ等の予備動力源によって弁が閉鎖できる機能を有するものであること。

(エ) 遠隔操作を行う場所

遠隔操作を行う場所は、当該タンクの防油堤外にあり、かつ、予想される危険物の大量流出に対して十分安全な場所（例：防災センター等）であること。

(オ) 設置を要しない配管の構造

次の構造の場合には、緊急遮断弁を省略することができる。

- a 配管とタンクとの結合部分の直近に逆止弁が設けられ、配管が破断した場合でも、タンクから配管側に危険物が流れ出ない構造
- b タンクの屋根部分など、当該タンクの最高液面より上部の位置から配管が出ており、配管が破断した場合でも、タンクから配管側に危険物が流れ出ない構造

(4) 高引火点危険物の屋外タンク貯蔵所

危政令第11条第1項の基準又は危政令第11条第2項の基準のいずれによるかは、設置者において選択できるものであること。

(5) 危険物から除外される動植物油類の屋外貯蔵タンク

危省令第1条の3第7項第1号に規定する「常温で貯蔵保管」には、動植物油類を40℃未満の温度で貯蔵保管する場合を含むものであること。（平元. 7. 4消防危第64号質疑）

#### 4 その他

- (1) 前3(2)の準特定屋外タンク貯蔵所の定期点検（内部開放点検）については、特定屋外タンク貯蔵所に準じて行うよう指導する。▲
- (2) 屋外タンク貯蔵所を有する事業所には、事業所構外に危険物が流出拡散することを防止するための措置を講ずるよう指導する。▲